

DEMONTAGE DU CHASSIS

Avant d'ouvrir l'appareil, lire la plaquette indicative située sur le boîtier arrière.

1. Ouvrir le compartiment piles et retirer éventuellement les piles.
2. Retirer la poignée et défaire ses vis. Retirer les côtés.
3. Poser l'appareil à plat sur sa face avant et retirer le boîtier arrière en appuyant sur la surface cannelée. Dessouder les connexions du haut-parleur.
4. Enlever les vis repérées par des cercles sur le plan de réglage et retirer délicatement le châssis vers la droite. La poulie C.V. et la ficelle d'entraînement restent sur la plaquette de montage.
5. Défaire les vis repérées par un carré rouge sur le plan de réglage et retirer le circuit imprimé HF-FI-BF ainsi que la plaquette de montage. Il doit y avoir une certaine résistance puisqu'il faut retirer le bouton du minuteur.

REGLAGE EN COURANT CONTINU

Aucun signal, $U_B = 9\text{ V}$, touche PO enclenchée, réglage volume au minimum. Insérer un milliampèremètre à la place du pont entre le collecteur de T 013 et la masse. Régler le courant de repos à 5 - 6 mA à l'aide de R 629. Ressouder le pont après réglage du courant.

REGLAGE DE L'AMPLIFICATEUR FI

Régler la chute de tension aux bornes de R 512 à 1,35 V à l'aide de R 505.

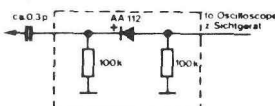
REGLAGE ETAT D'USURE DES PILES

Vu-mètre indicateur en position "contrôle des piles". Injecter une tension de $4,5\text{ V} \pm 0,1\text{ V}$ aux connexions piles et régler R 533 de façon à positionner l'aiguille de l'indicateur sur la ligne de séparation entre les champs rouge et noir.

REGLAGE FI-FM 10,7 MHz. Appareil en FM

Mettre l'AFC hors service en mettant une résistance de $100\ \Omega$ en parallèle sur les diodes D 09 et D 010.

Ordre des réglages	Couplage de la sortie du wobulateur	Raccordement de l'oscilloscope	Observations
FI 8 et 7	sur MP 6	fixe à travers sonde avec diode incorporée en MP 7.	(a) à désaccorder (b) sur max. et en symétrie
FI 6 et 5	sur MP 4		(c) et (d) sur max. et en symétrie
FI 4 et 3	sur MP 2		(e) et (f) sur max. et en symétrie
FI 2 et 1	lâche au mélangeur		(g) et (h) sur max. et en symétrie



REGLAGE DU DEMODULATEUR

Enlever la résistance de 100 Ω en parallèle sur D 09 et D 010.

Relier l'entrée BF de l'oscilloscope au point de mesure MP 11. Raccorder le wobulateur au point de mesure MP 6. Relier un voltmètre universel à travers 100 k Ω entre la masse et le point MP 11 pour indiquer le point 0.

Aligner le circuit FI 8 (a) pour obtenir une courbe en S symétrique. Ensuite porter la tension de sortie du wobulateur à environ 500 mV et limiter l'excursion à \pm 100 kHz. Si nécessaire, corriger le circuit FI 8 (a) de façon à ce que l'aiguille du voltmètre se trouve en position médiane. Supprimer le signal; l'aiguille ne doit s'écarter que très légèrement. Veiller à l'absence de signaux FM pendant ce réglage.

REGLAGE FI-AM 460 kHz. Appareil en PO

Ordre des réglages	Couplage de la sortie du wobulateur	Raccordement de l'oscilloscope	Observations
FI 13 et 12	sur MP 3	sonde lâche sur MP 5	(I) et (II) sur maximum et en symétrie
FI 11	sur MP 8		(III) sur max. et en symét.
FI 10 et 9	sur MP 12		(IV) et (V) sur maximum et en symétrie

REGLAGE OSCILLATEUR ET CIRCUIT D'ENTREE AM

Gamme, fréquence, pos.aiguil.	Oscillateur	Circuit entrée	Tension oscillat. sur MP 14 osc.	sur MP 13 mél.	Observations
PO 560 kHz	(1) max	(3) max	80 mV	80 ...	Les opérations d'alignement en OC s'effectuent en injectant le signal à travers 15 pF sur la connexion de l'antenne télescopique des-soudée. Pour les opérations d'alignement en G0 et P0, couplage sur l'antenne fer-rite à travers le cadre.
1450 kHz	(2) max	(4) max		100 mV	
G0 160 kHz	(5) max	(6) max	80 ...	75 ...	
240 kHz		(7) max	110 mV	110 mV	
OC ₁ 6,5 MHz	(8) max	(10)max	60 ...	55 ...	
17 MHz	(9) max	(11)max	95 mV	95 mV	
OC ₂ 6,1 MHz	(12)max	(13)max	70 mV -	70 mV	

ALIGNEMENT OSCILLATEUR ET CIRCUIT INTERMEDIAIRE FM

Fréquence, pos.aiguil.	Oscillateur	Circuit inter-médiaire	Coeff. de souf-fle	Tension oscil. en MP 1	Observations
FM 88 MHz	(A) max	(C) max	4 - 6 ktot	100 ...	Injection du signal du géné- rateur HF, résist. interne 60 Ω , à la connexion de l'antenne télescopique. (+)
102 MHz	(B) max	(D) max		65 mV	

(+) Après le réglage, l'onde fondamentale oscillatrice doit être inférieure à 1,8 mV à la connexion antenne et inférieure à 3,6 mV à la connexion du dipôle.

us les oscillateurs doivent encore correctement osciller pour une tension
= 4,5 V.

REGLAGE DE L'INDICATEUR D'ACCORD AM

puyer sur la touche P0. Aucun signal, régler R 538 de façon à ce que l'aiguille
de l'indicateur soit sur le point 0. Injecter un signal inférieur ou égal à
10 mV au point chaud du circuit d'accord P0. Régler R 536 pour que l'aiguille
de l'indicateur soit sur 45.

REGLAGE DE L'INDICATEUR D'ACCORD FM

puyer sur la touche FM. Injecter un signal inférieur ou égal à 1 mV/60 Ω à la
connexion de l'antenne télescopique. Régler R 541 de façon à ce que l'aiguille
de l'indicateur soit sur 45.

Abgleich-Lageplan
ALIGNMENT SCHEME
PLAN DE REGLAGE
PIANO DI TARATURA

Seilzug

Textilseil ca. 977 mm
(Drehko eingedreht)

DRIVE CORD

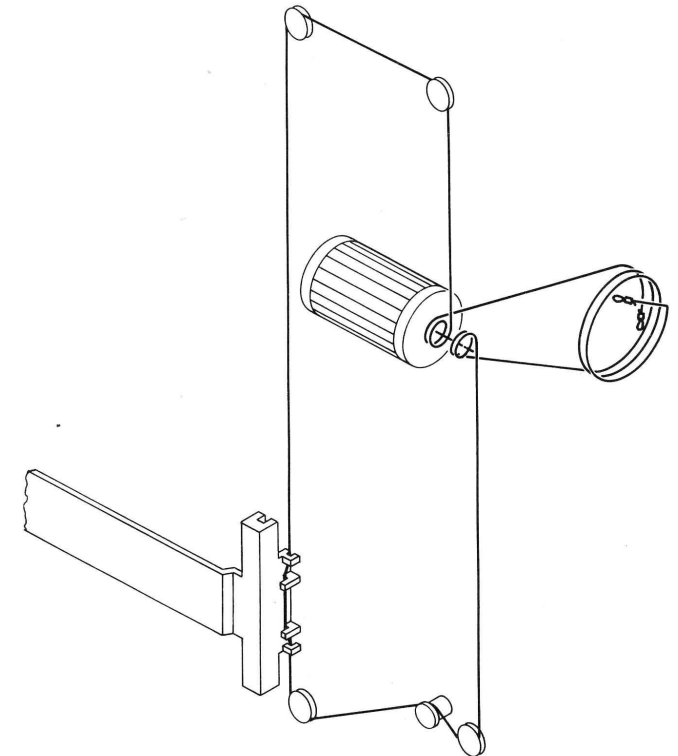
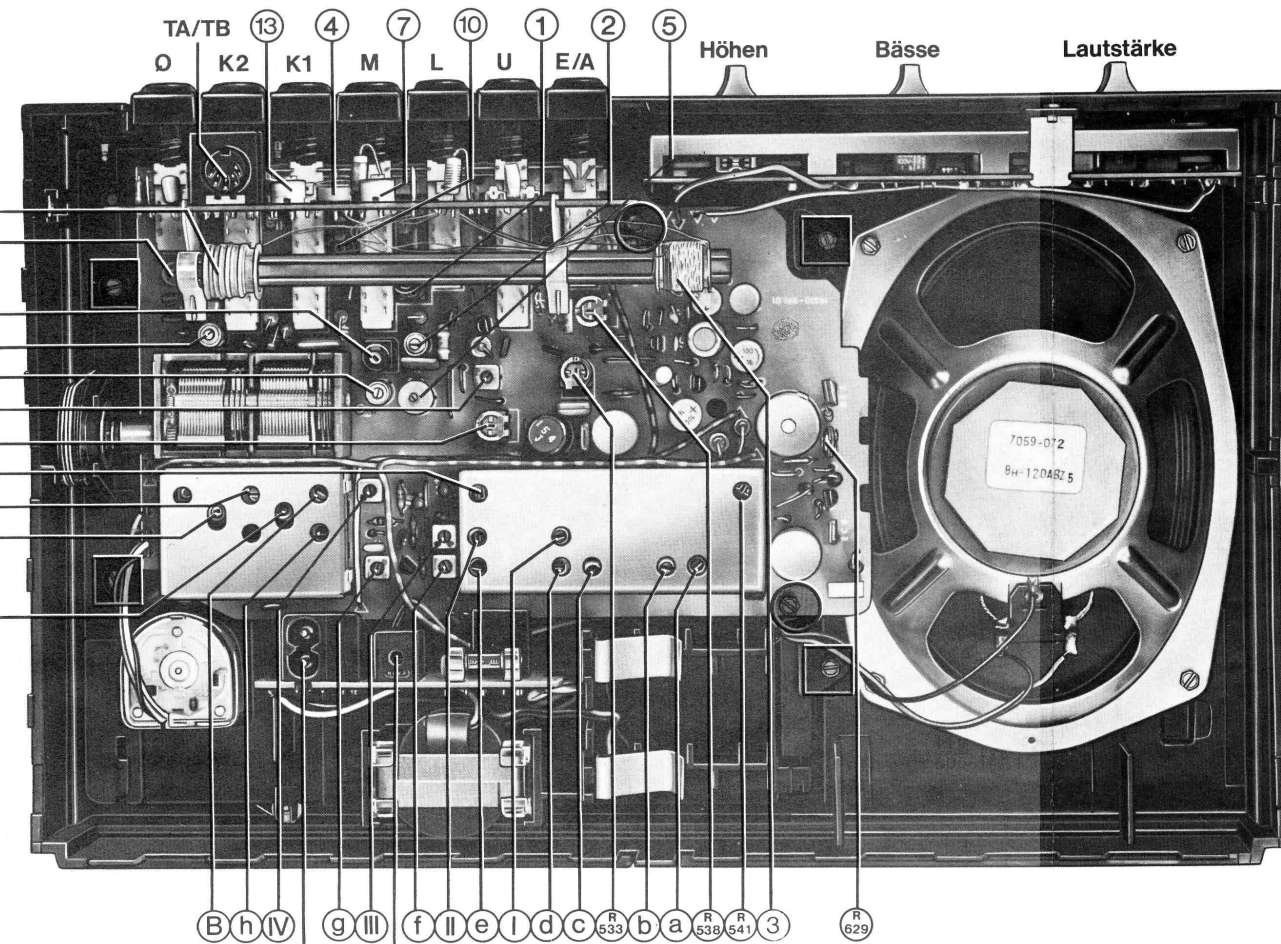
Textile cord approx. 977 mm
(variable capacitor closed)

ENTRAINEMENT

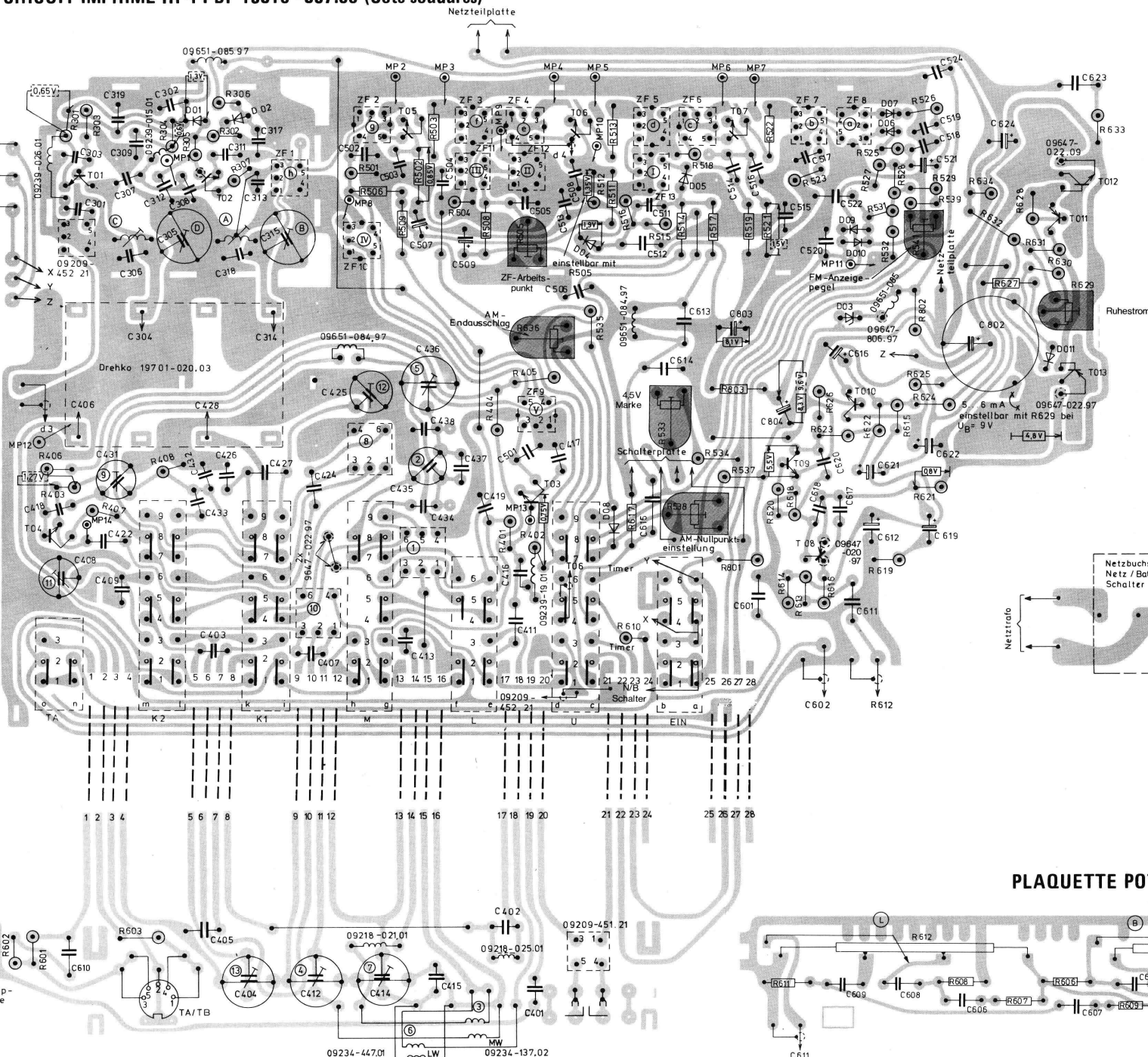
câble en fibres textiles, longueur 977 mm environ
(condensateur variable fermé)

MONTAGGIO DELLA FUNICELLA

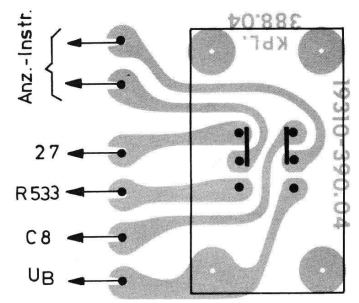
Funicella in materiale tessile lunga circa 977 mm
(condensatore variabile chiuso)



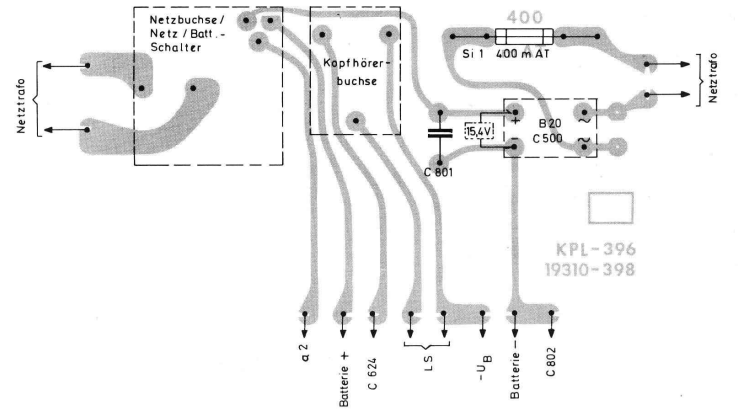
CIRCUIT IMPRIME HF-FI-BF 19310 - 387.00 (Côté soudures)



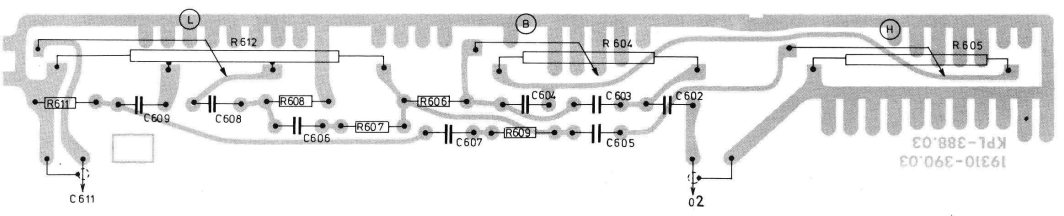
PLAQUETTE COMMUTATION 19310 - 394.00 (côté soudures)



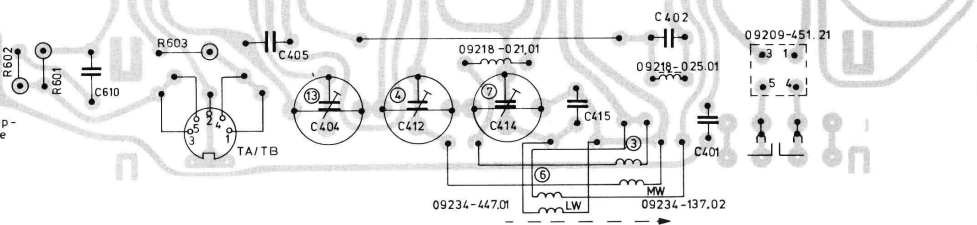
PLAQUETTE ALIMENTATION 19310 - 395.00 (côté soudures)

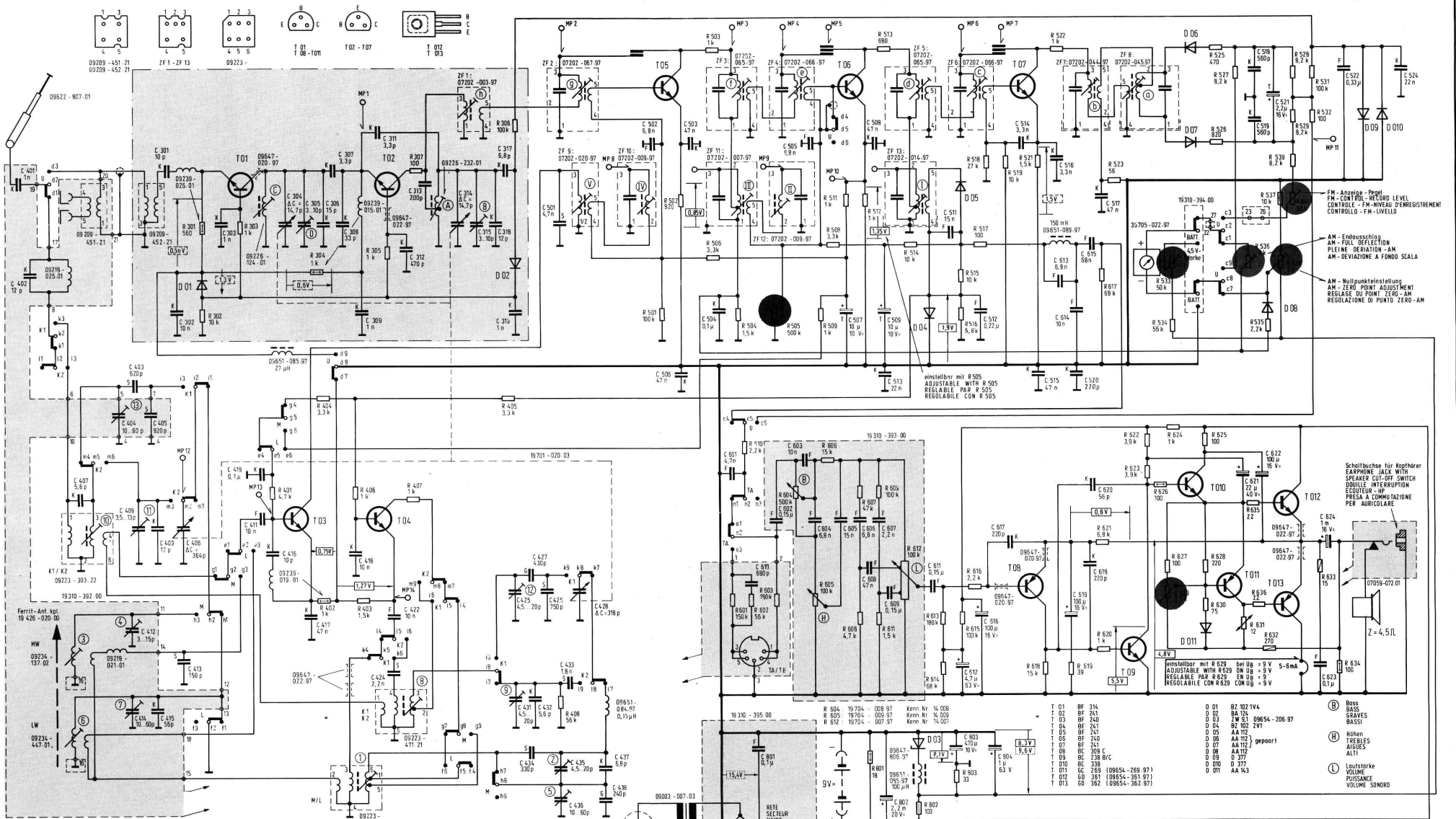


PLAQUETTE POTENTIOMETRES 19310 - 393.00 (côté soudures)



PLAQUETTE SUPPORT 19310 - 392.00 (côté composants)





FM - Anzeiger - Pegel
FM - CONTROL - RECORD LEVEL
CONTROLE - FM - NIVEAU D'ENREGISTREMENT
CONTROLO - FM - LIVELLO

AM - Endauschlag
AM - FULL DEFLECTION
PLAQUE DE DEVIATION - AM
AM - DEVIAZIONE A FONDO SCALA

AM - Nullpunktstellung
AM - ZERO POINT ADJUSTMENT
REGLEUSE DU POINT ZERO - AM
REGOLAZIONE DI PUNTO ZERO - AM

einstellbar mit R 505
ADJUSTABLE WITH R 505
REGLEABLE PAR R 505
REGOLABILE CON R 505

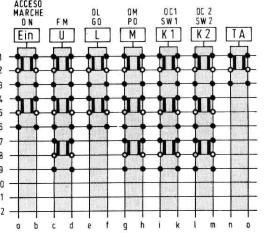
einstellbar mit R 629 bei U_B = +9 V
ADJUSTABLE WITH R 629 ON U_B = +9 V
REGLEABLE PAR R 629 EN U_B = +9 V
REGOLABILE CON R 629 CON U_B = +9 V

Schaltbuchse für Kopfhörer
CARPHONE JACK WITH
SPEAKER CUT-OFF SWITCH
BOUCLE INTERPHONE
ECRUEUR - HP
PRESA A ALTERNANZA
PER AURICOLARE

ⓑ Bass
BASS
GRAVES
BASSI

ⓓ Höhen
TREBLES
ALTI

Ⓛ Lautstärke
VOLUME
PUISSANCE
VOLUME SONORO



Wellenbereiche -
WAVE BANDS
GAMMES D'ONDES
GAMME D'ONDA

LW - 60 - 61
MW - PD - DM
K 1 - SW1 - DE1
K 2 - SW2 - DE2
UW - FM

AM - ZF / F / F1
FM - ZF

Spannungs- und Stromwerte gültig bei eingedrehtem Drehkondensator und ohne Signal

bei Batterienbetrieb **[LW] [MW] [FM]**
bei Netzbetrieb **[LW] [MW] [FM]**

Trägerplatte
SUPPORTING PLATE
PLAQUE DE SUSPENSION
PIASTRA PORTANTE

Netztafelplatte
POWER SUPPLY BOARD
PLAQUE D'ALIMENTATION
PIASTRA D'ALIMENTAZIONE

Reglerplatte
CONTROL BOARD
PLAQUE DE REGLEAGE
PIASTRA DI REGOLAZIONE

Schalttafelplatte
SWITCH BOARD
PLAQUE DE COMMUTATEUR
PIASTRA DI COMMUTAZIONE

Netztafelplatte
POWER SUPPLY BOARD
PLAQUE D'ALIMENTATION
PIASTRA D'ALIMENTAZIONE

Reglerplatte
CONTROL BOARD
PLAQUE DE REGLEAGE
PIASTRA DI REGOLAZIONE

Schalttafelplatte
SWITCH BOARD
PLAQUE DE COMMUTATEUR
PIASTRA DI COMMUTAZIONE

Netztafelplatte
POWER SUPPLY BOARD
PLAQUE D'ALIMENTATION
PIASTRA D'ALIMENTAZIONE

Reglerplatte
CONTROL BOARD
PLAQUE DE REGLEAGE
PIASTRA DI REGOLAZIONE

Schalttafelplatte
SWITCH BOARD
PLAQUE DE COMMUTATEUR
PIASTRA DI COMMUTAZIONE

Netztafelplatte
POWER SUPPLY BOARD
PLAQUE D'ALIMENTATION
PIASTRA D'ALIMENTAZIONE

Reglerplatte
CONTROL BOARD
PLAQUE DE REGLEAGE
PIASTRA DI REGOLAZIONE

Schalttafelplatte
SWITCH BOARD
PLAQUE DE COMMUTATEUR
PIASTRA DI COMMUTAZIONE

Netztafelplatte
POWER SUPPLY BOARD
PLAQUE D'ALIMENTATION
PIASTRA D'ALIMENTAZIONE

Reglerplatte
CONTROL BOARD
PLAQUE DE REGLEAGE
PIASTRA DI REGOLAZIONE

Schalttafelplatte
SWITCH BOARD
PLAQUE DE COMMUTATEUR
PIASTRA DI COMMUTAZIONE

Netztafelplatte
POWER SUPPLY BOARD
PLAQUE D'ALIMENTATION
PIASTRA D'ALIMENTAZIONE

Reglerplatte
CONTROL BOARD
PLAQUE DE REGLEAGE
PIASTRA DI REGOLAZIONE

Schalttafelplatte
SWITCH BOARD
PLAQUE DE COMMUTATEUR
PIASTRA DI COMMUTAZIONE



Concert-Boy
Luxus 1500
(15031-906.00)

401, 402	403, 404	405, 406	407, 408	409, 410	411, 412	413, 414	415, 416	417, 418	419, 420	421, 422	423, 424	425, 426	427, 428	429, 430	431, 432	433, 434	435, 436	437, 438	439, 440	441, 442	443, 444	445, 446	447, 448	449, 450	451, 452	453, 454	455, 456	457, 458	459, 460	461, 462	463, 464	465, 466	467, 468	469, 470	471, 472	473, 474	475, 476	477, 478	479, 480	481, 482	483, 484	485, 486	487, 488	489, 490	491, 492	493, 494	495, 496	497, 498	499, 500	501, 502	503, 504	505, 506	507, 508	509, 510	511, 512	513, 514	515, 516	517, 518	519, 520	521, 522	523, 524	525, 526	527, 528	529, 530	531, 532	533, 534	535, 536	537, 538	539, 540	541, 542	543, 544	545, 546	547, 548	549, 550	551, 552	553, 554	555, 556	557, 558	559, 560	561, 562	563, 564	565, 566	567, 568	569, 570	571, 572	573, 574	575, 576	577, 578	579, 580	581, 582	583, 584	585, 586	587, 588	589, 590	591, 592	593, 594	595, 596	597, 598	599, 600	601, 602	603, 604	605, 606	607, 608	609, 610	611, 612	613, 614	615, 616	617, 618	619, 620	621, 622	623, 624	625, 626	627, 628	629, 630	631, 632	633, 634	635, 636	637, 638	639, 640	641, 642	643, 644	645, 646	647, 648	649, 650	651, 652	653, 654	655, 656	657, 658	659, 660	661, 662	663, 664	665, 666	667, 668	669, 670	671, 672	673, 674	675, 676	677, 678	679, 680	681, 682	683, 684	685, 686	687, 688	689, 690	691, 692	693, 694	695, 696	697, 698	699, 700
----------	----------	----------	----------	----------	----------	----------	----------	----------	----------	----------	----------	----------	----------	----------	----------	----------	----------	----------	----------	----------	----------	----------	----------	----------	----------	----------	----------	----------	----------	----------	----------	----------	----------	----------	----------	----------	----------	----------	----------	----------	----------	----------	----------	----------	----------	----------	----------	----------	----------	----------	----------	----------	----------	----------	----------	----------	----------	----------	----------	----------	----------	----------	----------	----------	----------	----------	----------	----------	----------	----------	----------	----------	----------	----------	----------	----------	----------	----------	----------	----------	----------	----------	----------	----------	----------	----------	----------	----------	----------	----------	----------	----------	----------	----------	----------	----------	----------	----------	----------	----------	----------	----------	----------	----------	----------	----------	----------	----------	----------	----------	----------	----------	----------	----------	----------	----------	----------	----------	----------	----------	----------	----------	----------	----------	----------	----------	----------	----------	----------	----------	----------	----------	----------	----------	----------	----------	----------	----------	----------	----------	----------	----------	----------	----------	----------	----------	----------	----------	----------